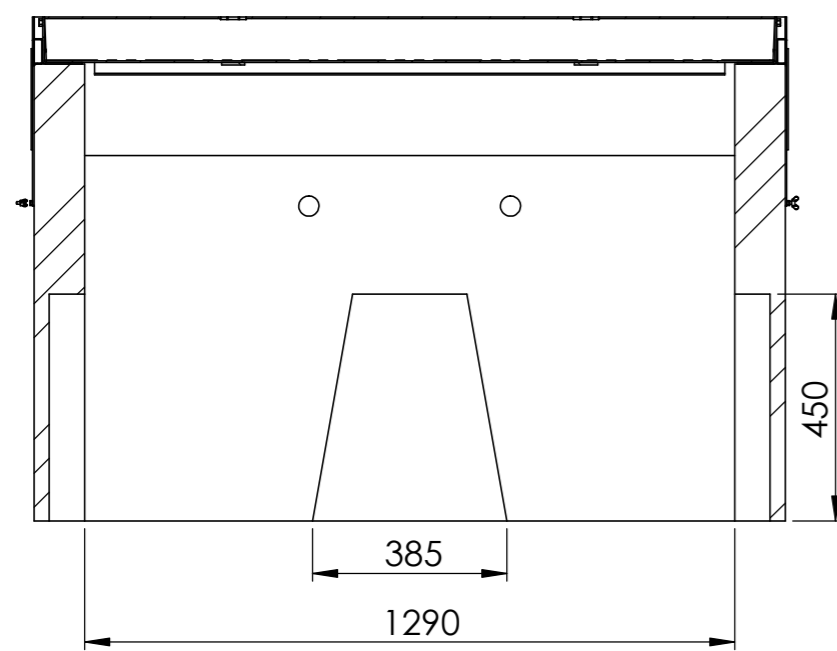
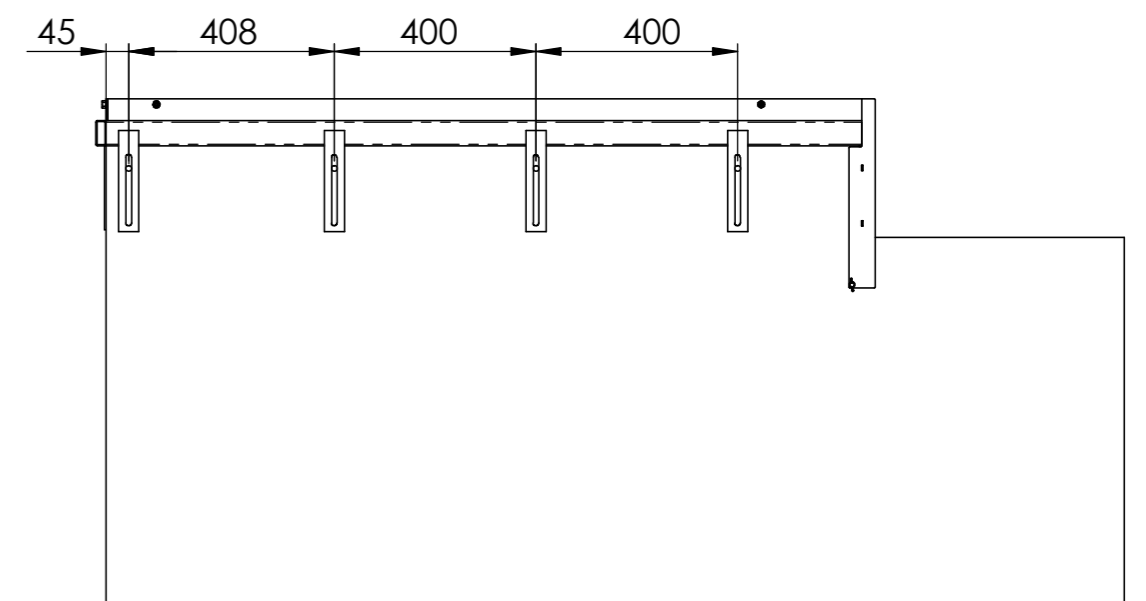


SCHNITT A-A
MAßSTAB 1 : 15



SCHNITT B-B
MAßSTAB 1 : 15

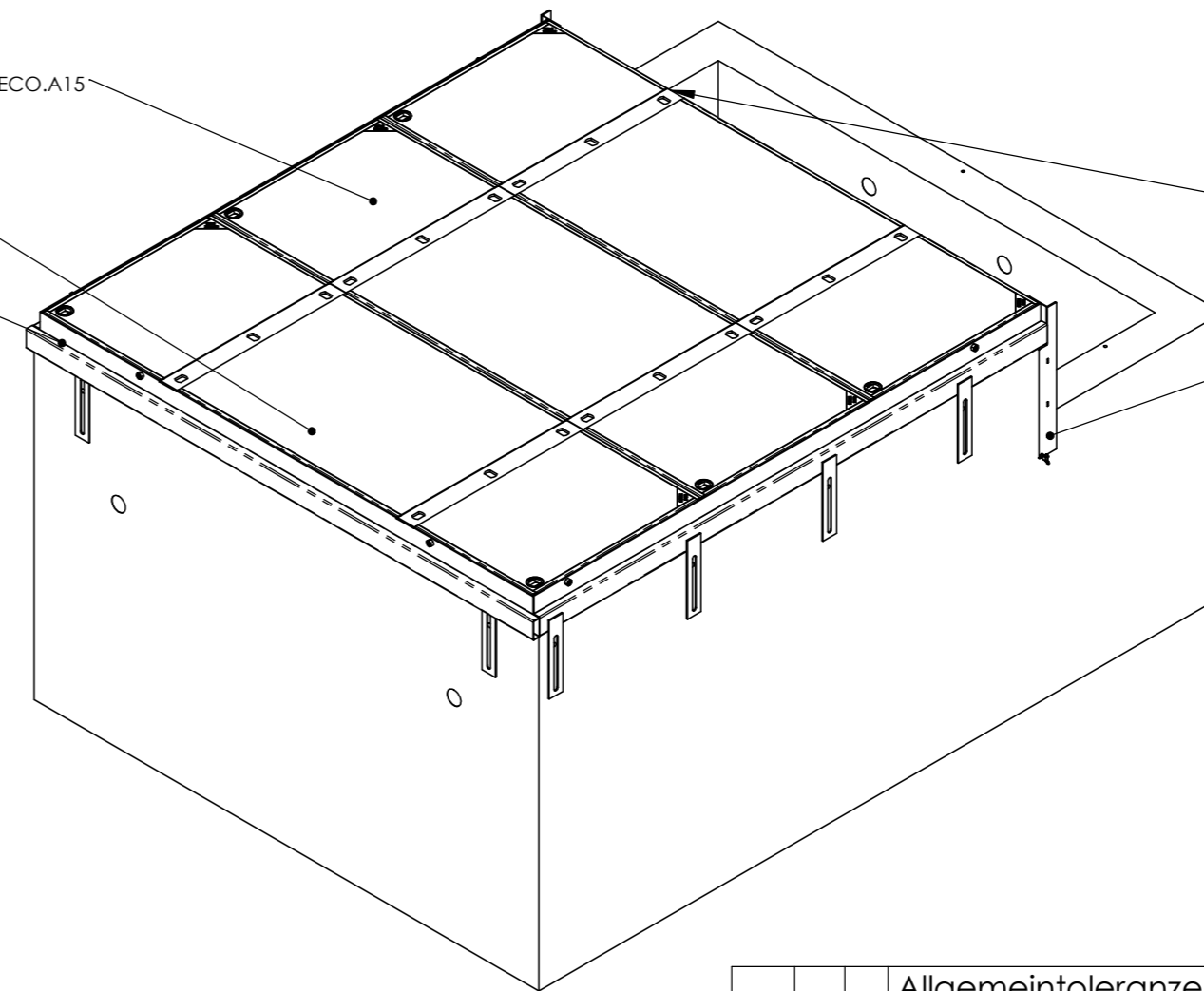
2x ECO.1005.D.B125
Optional A15 Variante mit Metalldeckel Mt.1005.D.ECO.A15

1x Fundament FB13XL

1x Rahmen FB13XL

2x Kabinenhalterung

2x Schmutzschleuse



Allgemeintoleranzen ISO 2768-m		Material:		Gewicht: 1040 Kg	
FB13XL + Florida 13 Ohne Kabine B125/A15			Massstab 1:5	Gezeichnet	MH 14.12.2020
				Geprüft	MH 14.12.2020
			Format A2	Zeichnungsnr.	020-561